

Fig. 1

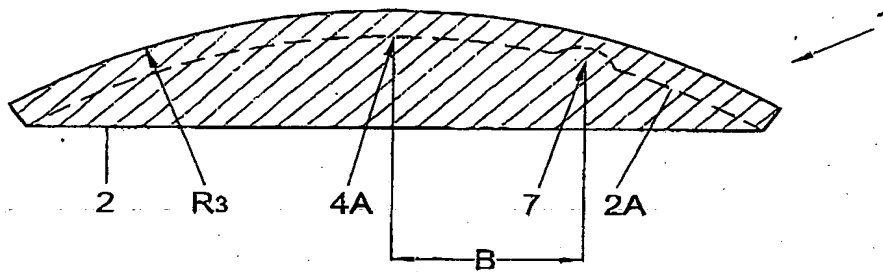


Fig. 2

107541003

2/8

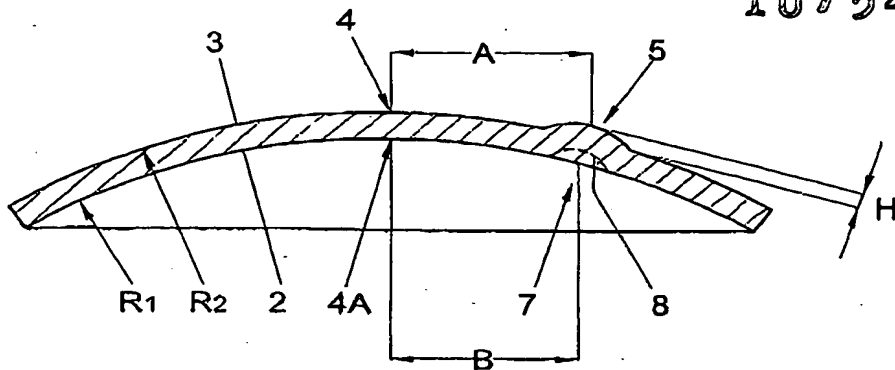


Fig. 3

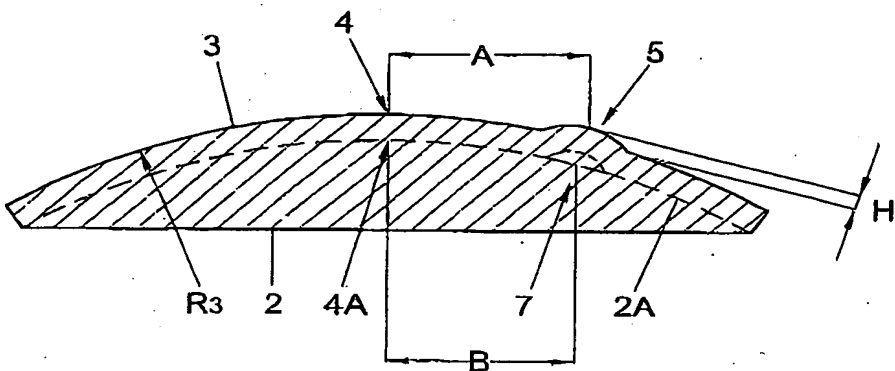


Fig. 4

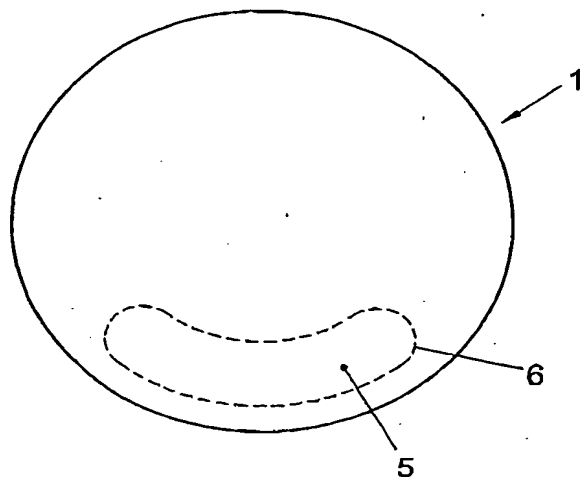


Fig. 5

10/541003

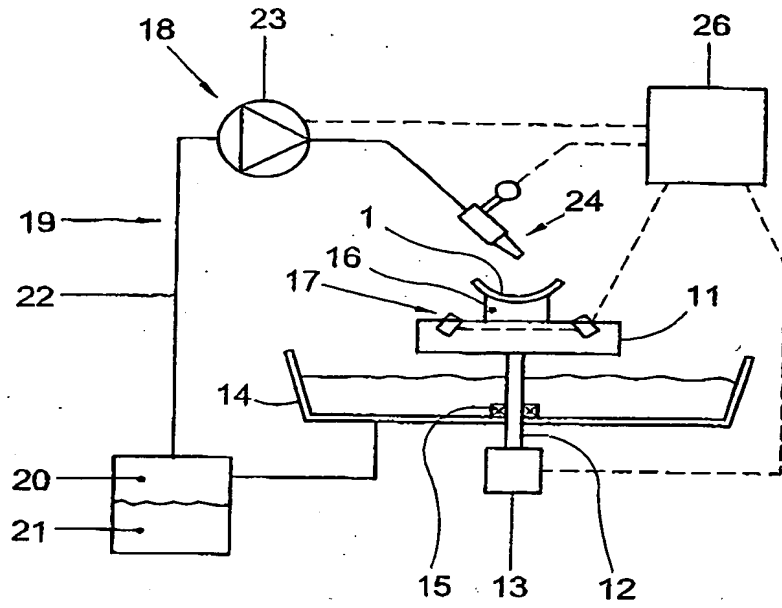


Fig. 6

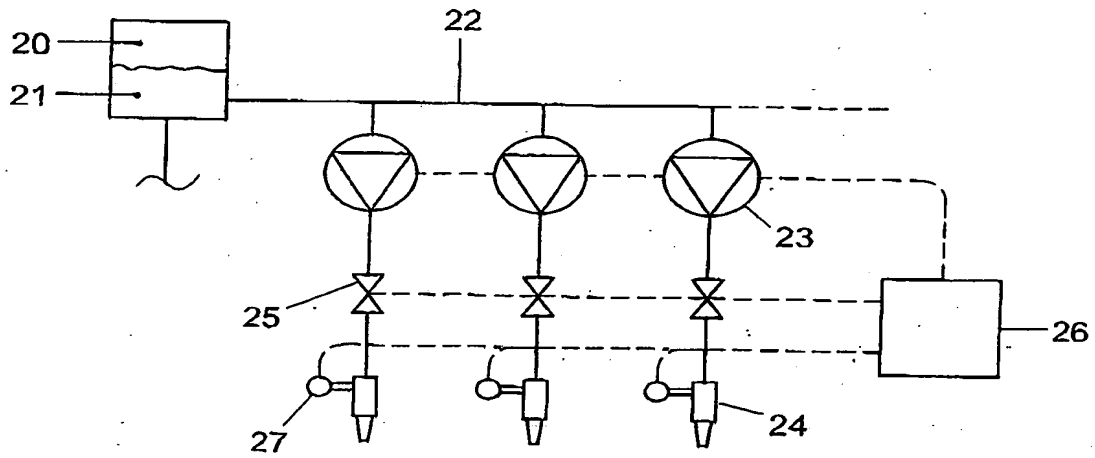


Fig. 7

10/541003

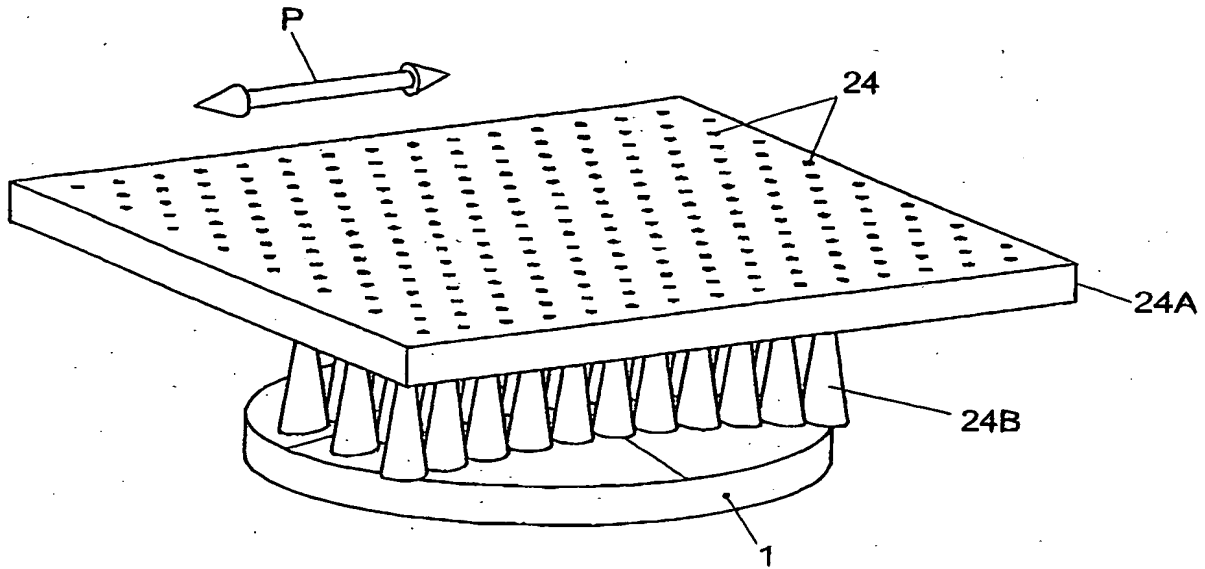


Fig. 7A

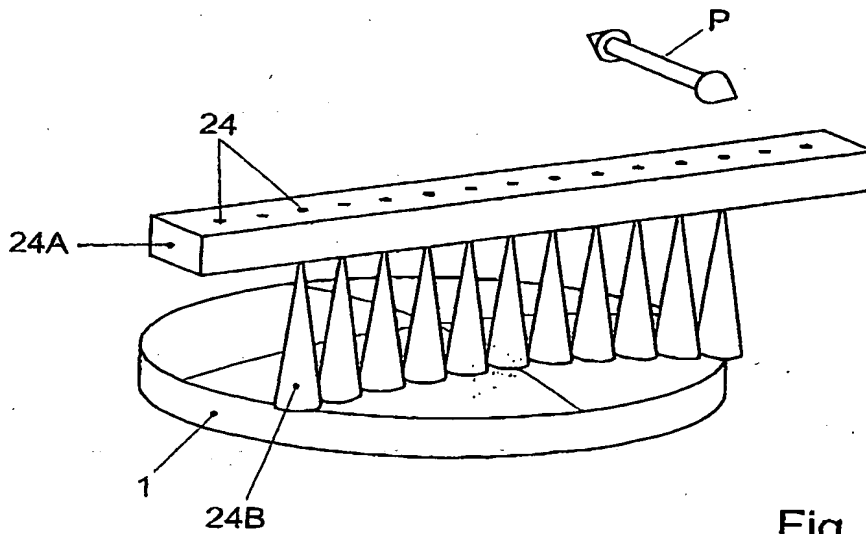


Fig. 7B

10/541003

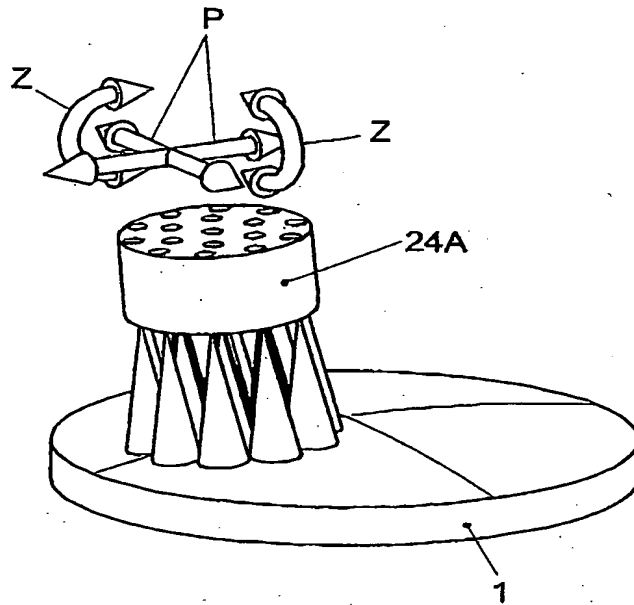


Fig. 7C

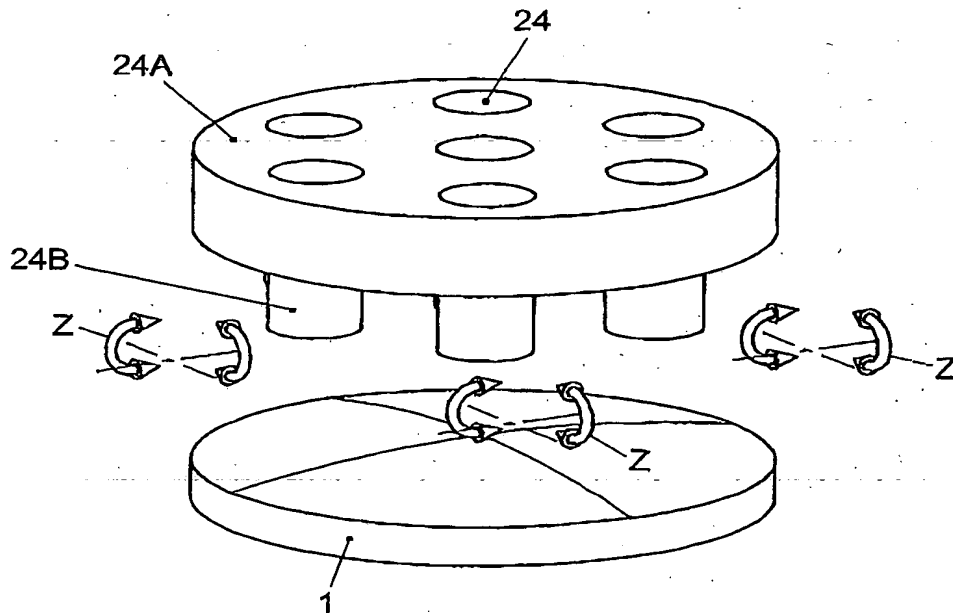


Fig. 7D

Best Available Copy

10/541003

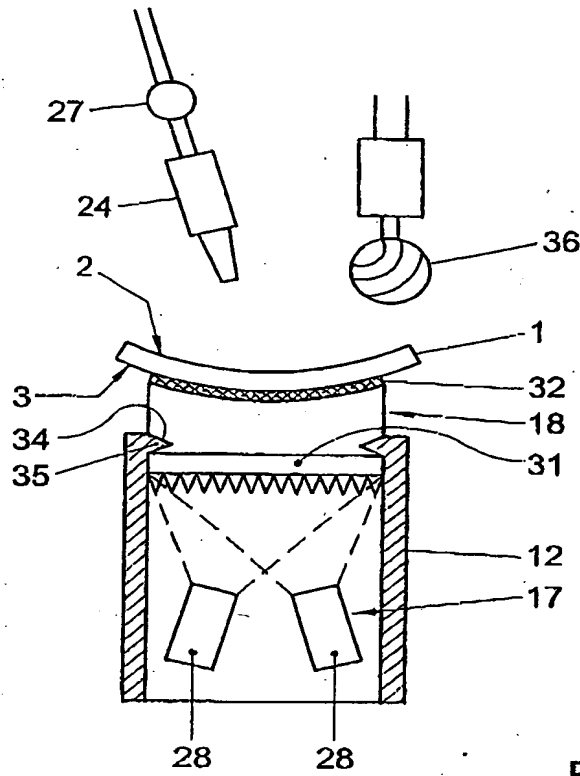


Fig. 8

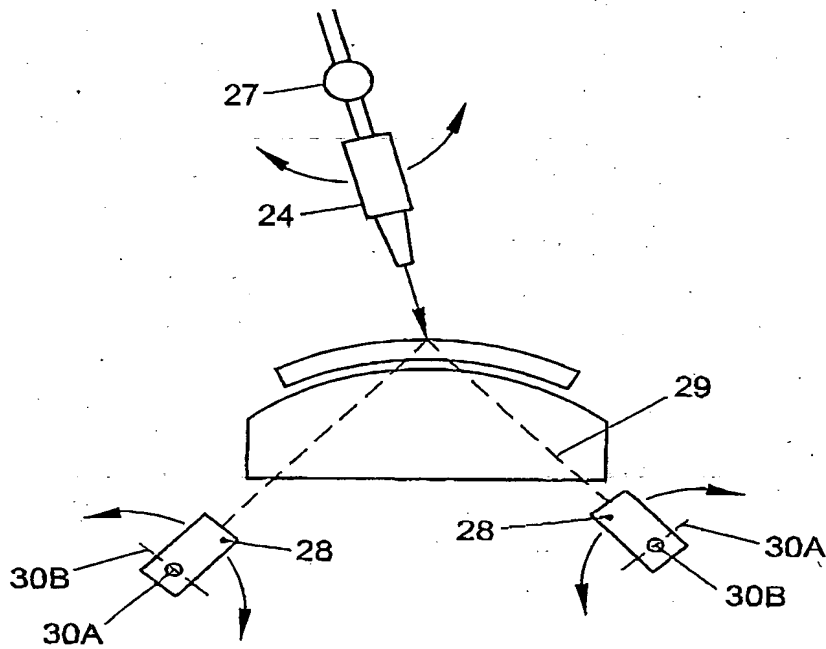


Fig. 9

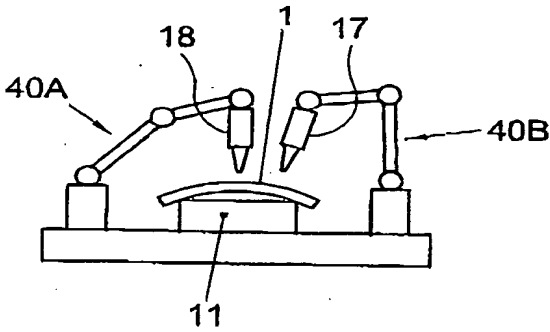


Fig. 10A

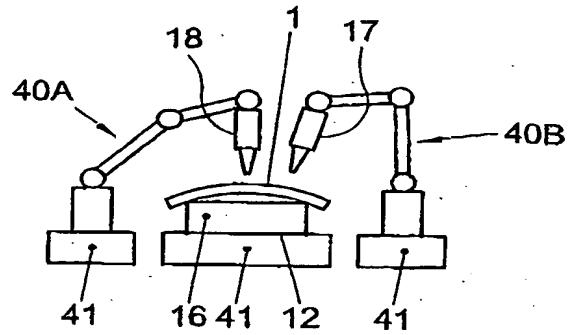


Fig. 10B

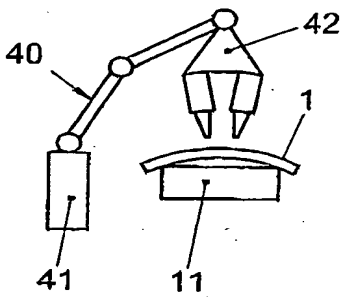


Fig. 10C

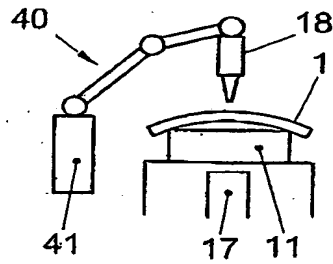


Fig. 10D

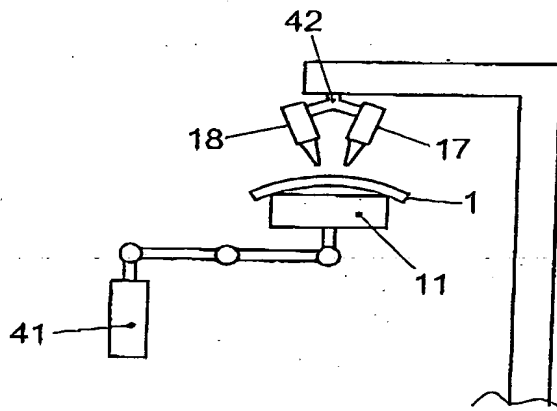


Fig. 10E

10/541003

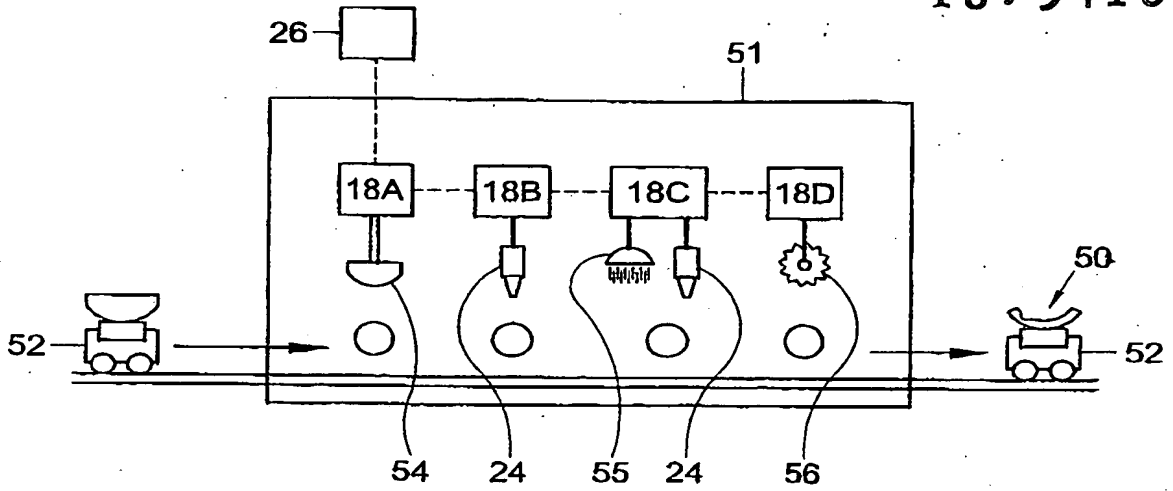


Fig. 11

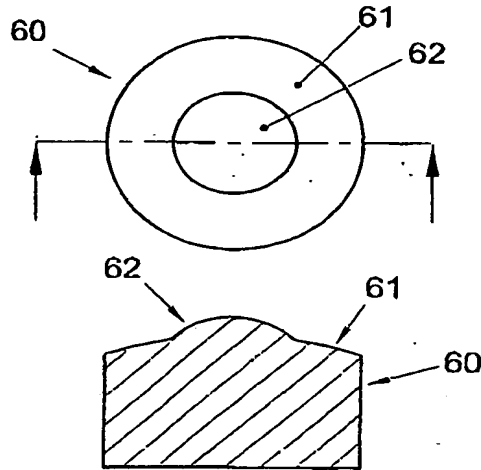


Fig. 12

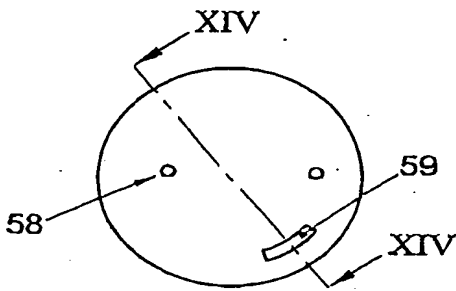


Fig. 13

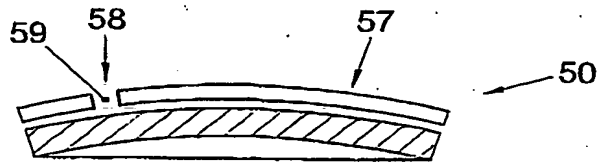


Fig. 14